

Produktdatenblatt

Spezifikationen



Frontel., rd f. Druckt. Ø22, m. Rast.,
schwarz, Pilzdruckt., Ø40, Zugentr.

ZB5AT2

EAN Code : 3389110906974

Hauptmerkmale

Produktbereich	Harmony XB5
Produkt- oder Komponententyp	Frontelement für unbeleuchteten Drucktaster
Kurzbezeichnung des Geräts	ZB5
Blendenmaterial	Dunkelgrauer Kunststoff
Typ des Frontelements	Standard
Montagedurchmesser	22 mm
Verkauf je unteilbare Menge	1
Form des Signaleinheitkopfes	Rund
Operatortyp	Verriegelung
Rückstellung	Gegentakt
Profil Betätigungselement	Schwarz Pilz Ø 40 mm, unbeschriftet
Erläuterungen zum Gerät	Grundelement

Zusatzmerkmale

CAD-Gesamtbreite	40 mm
CAD-Gesamthöhe	40 mm
CAD-Gesamttiefe	56 mm
Produktgewicht	0,049 kg
Mechanische Lebensdauer	500000 Zyklen
Stationsname	XALD 1 Ausschnitt XALK 1 Ausschnitt
Code für den elektrischen Aufbau	C11 für <3 Kontakte mit einfach Blöcke in Frontmontage C15 für <1 Kontakte mit einfach Blöcke in Frontmontage SF1 für <3 Kontakte mit einfach Blöcke in Frontmontage SR1 für <3 Kontakte mit einfach Blöcke in rückseitige Montage C7 für <4 Kontakte mit einfach Blöcke in Frontmontage C8 für <4 Kontakte mit einfach und doppelt Blöcke in Frontmontage C10 für <4 Kontakte mit einfach und doppelt Blöcke in Frontmontage
Kompatibilitätscode	ZB5

Montage

Schutzbehandlung	TH
Umgebungstemperatur bei Lagerung	-40...70 °C

Umgebungstemperatur bei Betrieb	-40...70 °C
Überspannungskategorie	Klasse II entspricht IEC 60536
Schutzart (IP)	IP66 entspricht IEC 60529 IP67 IP69 IP69K
Schutzart (NEMA)	NEMA 13 NEMA 4X
Widerstandsfähigkeit gegen Hochdruckreiniger	7000000 Pa bei 55 °C, Entfernung: 0,1 m
Schutzart (IK)	IK03 entspricht IEC 50102
Normen	EN/IEC 60947-1 CSA C22.2 Nr. 14 EN/IEC 60947-5-1 EN/IEC 60947-5-4 UL 508 JIS C8201-5-1 JIS C8201-1
Produktzertifizierungen	BV CSA GL UL-gelistet LROS (Lloyds register of shipping) DNV
Vibrationsfestigkeit	5 gn (f= 2...500 Hz) entspricht IEC 60068-2-6
Stoßfestigkeit	30 gn (Dauer = 18 ms) für Sinushalbwellenbeschleunigung entspricht IEC 60068-2-27 50 gn (Dauer = 11 ms) für Sinushalbwellenbeschleunigung entspricht IEC 60068-2-27

Verpackungseinheiten

VPE 1 Art	Db
VPE 1 Menge	1
VPE 1 Höhe	4,5 cm
VPE 1 Breite	5,3 cm
VPE 1 Länge	8,8 cm
VPE 1 Gewicht	49 g
VPE 2 Art	S02
VPE 2 Menge	42
VPE 2 Höhe	15 cm
VPE 2 Breite	30 cm
VPE 2 Länge	40 cm
VPE 2 Gewicht	2,383 kg

Nachhaltigkeit

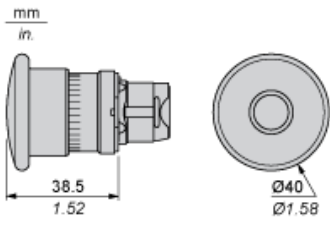
Angebotsstatus nachhaltiges Produkt	Green Premium Produkt
REACH-Verordnung	REACH-Deklaration
Frei von REACH-SVHC	Ja
EU-RoHS-Richtlinie	Übererfüllung der Konformität (außerhalb EU RoHS-Scope) EU-RoHS-Deklaration
Frei von giftigen Schwermetallen	Ja
Quecksilberfrei	Ja
RoHS-Richtlinie für China	RoHS-Erklärung für China

Informationen zu RoHS-Ausnahmen	Ja
Umweltproduktdeklaration	Produktumweltprofil
Circular Economy-Eignung	Entsorgungsinformationen

Vertragliche Gewährleistung

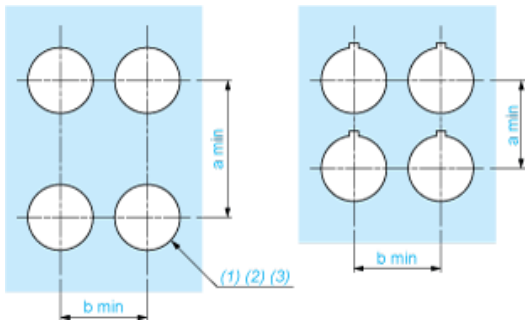
Garantie	18 months
----------	-----------

Abmessungen



Schalttafelausschnitte für Drucktaster, Schalter und Meldeleuchten (fertige Bohrungen, installationsbereit)

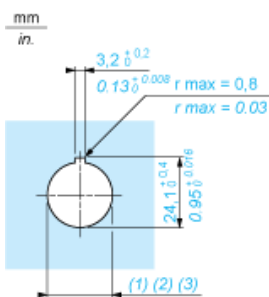
Anschluss per Schraubklemmen oder Leiterplatte



- (1) Durchmesser auf fertiger Schalttafel oder Montagehalterung
- (2) Für Wahlschalter und Notausschalter wird eine verdrehsichere Platte des Typs ZB5AZ902 empfohlen.
- (3) $\varnothing 22,5$ mm empfohlen ($\varnothing 22,3 \text{ }_0^{+0,4}$) / $\varnothing 0.89$ in. empfohlen ($\varnothing 0.88$ in. $_0^{+0,016}$)

Anschlüsse	a in mm	a in in.	b in mm	b in in.
Per Schraubklemmen oder Steckanschluss	40	1.57	30	1.18
Per Faston-Steckverbinder	45	1.77	32	1.26
Auf Leiterplatte	30	1.18	30	1.18

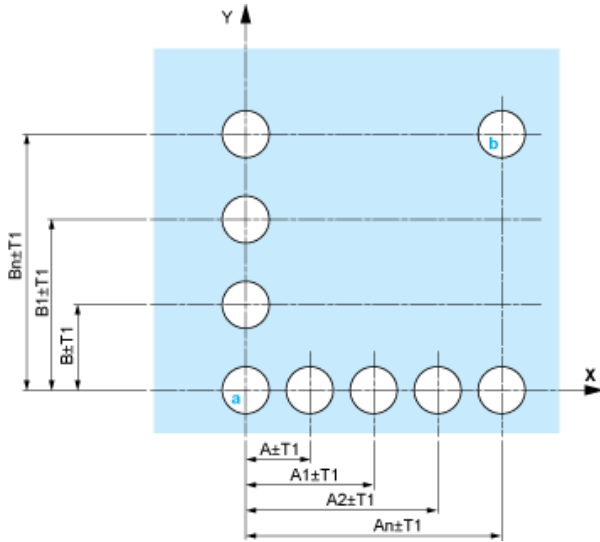
Details zur Aussparung der Haltevorrichtung



- (1) Durchmesser auf fertiger Schalttafel oder Montagehalterung
- (2) Für Wahlschalter und Notausschalter wird eine verdrehsichere Platte des Typs ZB5AZ902 empfohlen.
- (3) $\varnothing 22,5$ mm empfohlen ($\varnothing 22,3 \text{ }_0^{+0,4}$) / $\varnothing 0.89$ in. empfohlen ($\varnothing 0.88$ in. $_0^{+0,016}$)

Drucktaster, Schalter und Leuchtmelder für den Leiterplattenanschluss

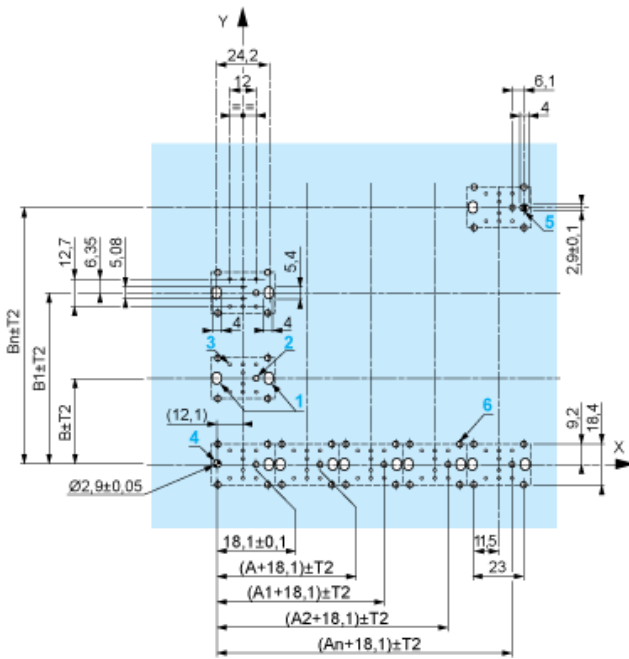
Schalttafel Ausschnitte (Ansicht anwenderseitig)



- A : 30 mm min. / 1,18 in. min.
- B : 40 mm min. / 1,57 in. min.

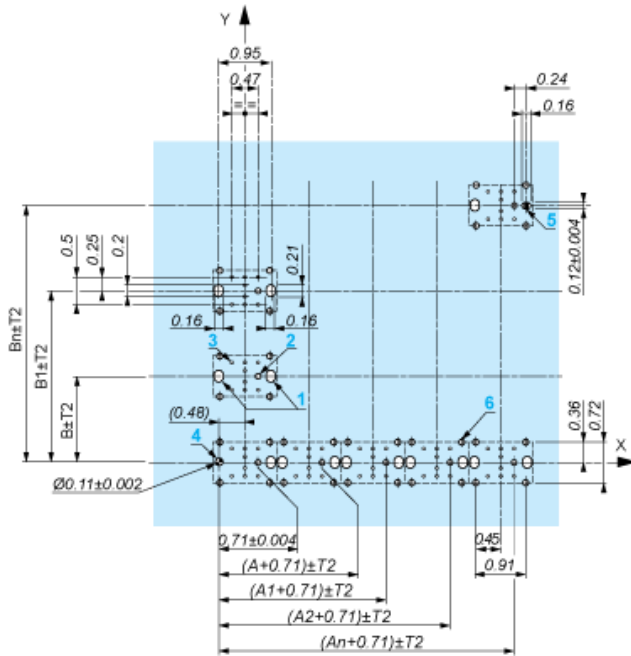
Bohrungen der Leiterplatte (Ansicht Elektroblick)

Abmessungen in mm



- A : 30 mm min.
- B : 40 mm min.

Abmessungen in in.



A : 1,18 in. min.
B : 1,57 in. min.

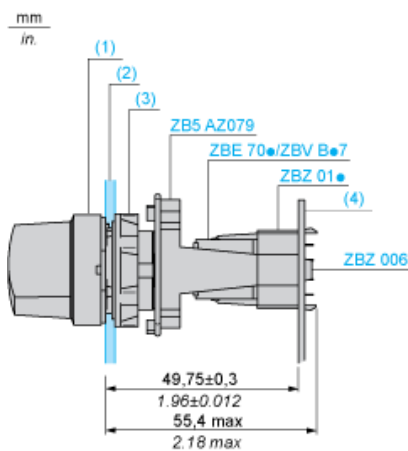
Allgemeine Toleranzen von Montageplatte und Leiterplatte

Die Summe der Toleranzen darf 0,3 mm / 0,012 in. nicht überschreiten. $T1 + T2 = \max. 0,3 \text{ mm}$

Vorsichtsmaßnahmen bei der Installation

- Minimale Stärke der Leiterplatte: 1,6 mm / 0,06 in.
- Durchmesser der Bohrung: 22,4 mm $\pm 0,1$ / 0,88 in. $\pm 0,004$
- Orientierung des Befestigungsflansches ZB5AZ009: $\pm 2^\circ 30'$ (außer den mit **a** und **b** gekennzeichneten Bohrungen).
- Maximales Anzugsmoment der Schrauben ZBZ006: max. 0,6 Nm (5,3 lbf-in)
- Es ist ein Befestigungsflansch ZB5AZ079 mit Befestigungsschrauben vorzusehen:
 - alle 90 mm / 3,54 in. in der Horizontalen (X) und alle 120 mm / 4,72 in. in der Vertikalen (Y).
 - mit jedem Auswahlshalterkopf (ZB5AD•, ZB5AJ•, ZB5AG•).

Die Bohrungsabstände mit den Markierungen **a** und **b** liegen einander diagonal gegenüber und müssen den Bohrungsabständen **4** und **5** entsprechen.



- (1) Kopf ZB5AD•
(2) Schalttafel
(2) Mutter
(4) Leiterplatte

Montage des Adapters (Sockel) ZBZ01•

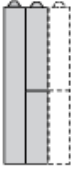
- 1 2 Langlochbohrungen für Befestigungsschrauben ZBZ006
- 2 1 Bohrung $\varnothing 2,4 \text{ mm} \pm 0,05$ / 0,09 in. $\pm 0,002$ für die Zentrierung des Adapters ZBZ01•
- 3 8 \times Bohrungen $\varnothing 1,2 \text{ mm}$ / 0,05 in.
- 4 1 Bohrung $\varnothing 2,9 \text{ mm} \pm 0,05$ / 0,11 in. $\pm 0,002$ zur Ausrichtung der Leiterplatte (mit Bohrung **a**)
- 5 1 Langlochbohrung zur Ausrichtung der Leiterplatte (mit Bohrung **b**)
- 6 4 Bohrungen $\varnothing 2,4 \text{ mm}$ / 0,09 in. zum Aufrasten des Adapters ZBZ01•

Die Abmessungen $A_n + 18,1$ gehören zu den Bohrungen $\varnothing 2,4 \text{ mm} \pm 0,05$ / 0,09 in. $\pm 0,002$ für die Zentrierung des Adapters ZBZ01•.

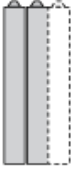
Elektrische Zusammensetzung entsprechend dem Code C7



Elektrische Zusammensetzung entsprechend dem Code C8



Elektrische Zusammensetzung entsprechend dem Code C10

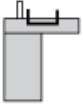


Elektrische Zusammensetzung entsprechend den Codes C9, C11, SF1 und SR1

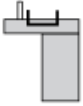


Elektrische Zusammensetzung entsprechend dem Code C15

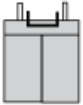
1 N/O



1 N/C



1 N/O + N/C oder 1 N/O + N/O oder 1 N/C + N/C



Legende

Einzelkontakt



Doppelkontakt



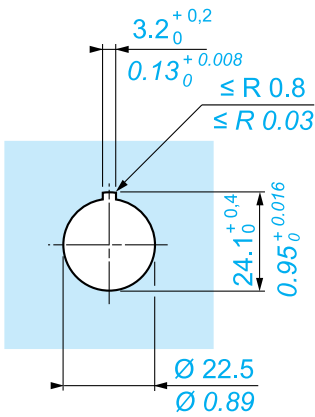
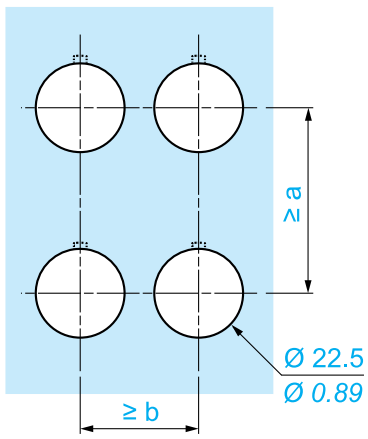
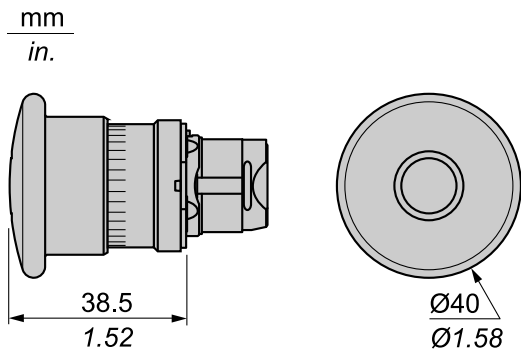
Leuchtbereich



Mögliche Position



Abmessungen



		a (mm)	a (in.)	b (mm)	b (in.)
		40	1.57	30	1.18
ZBE●●●●●	ZBV●●●●●				
		45	1.77	32	1.26
ZBE●●●●●3	ZBV●●●●●3				
		40	1.57	30	1.18
ZBE●●●●●4	ZBV●●●●●4				
		50	1.97	30	1.18
ZBE●●●●●5	ZBV●●●●●5				
		40	1.57	30	1.18
ZBE●●●●●9	ZBV●●●●●9				
		40	1.57	30	1.18
ZBRT●	ZBRV1				

Empfohlene(s) Ersatzprodukt(e)